

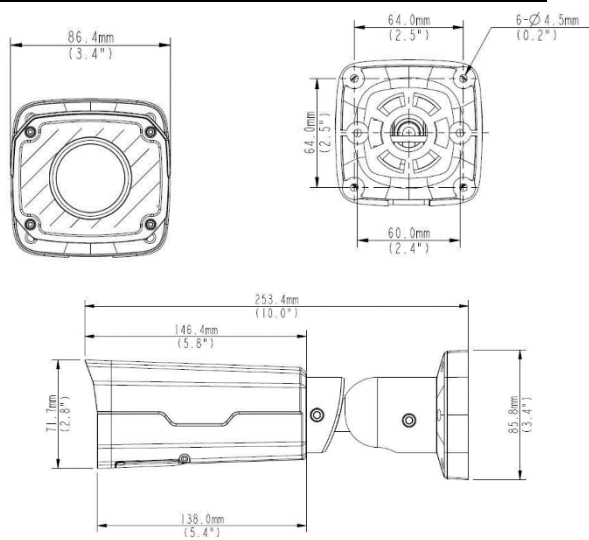


ONVIF

### Charakterystyka Kamery



- Przetwornik 1/3" 2Megapixel CMOS
- Kodowanie H.264 & MJPEG
- Obsługa trzech strumienia kodowania
- Mechaniczny filtr podczerwieni,
- Cyfrowa redukcja szumów 3DNR,
- Wbudowany WEB Server, zgodność z BCS-NVR-Point, CMS(BCS Manager), P2P
- Funkcja Poszerzonej dynamiki WDR 120dB
- Funkcja korytarza - zmiana proporcji obrazu dla poszerzenia kąta widzenia kamery,
- Funkcja ROI – region zainteresowania
- Obiektyw **motozoom** 2.8-12mm o kącie widzenia 102° (wide)~33° (tele),
- Promiennik podczerwieni o zasięgu do 30m z możliwością regulacji zasięgu,
- Szyba dzielona z kołnierzem oddzielającym promiennik od obiektywu w technologii Black Glass
- Wbudowane gniazdo karty micro SD (do 128GB),
- Obudowa zewnętrzna IP66,
- Temperatura pracy -35°C ~ +60°C
- Uchwyt z przepustem kablowym z systemem Easy Adjustment
- Wejścia/ Wyjścia: alarmowe 1/1, audio 1/1
- Zasilanie DC12V i PoE(IEEE802.3 af)
- Tolerancja zasilania +/-25%

### Wymiary kamery



### Specyfikacja Kamery

| Model               | BCS-P-462RWSA   |  |
|---------------------|---|--|
| System skanowania   | Progressive scan  |  |
| Przetwornik         | 1/3" 2 Megapixels CMOS  |  |
| Ilość pikseli       | 1920(H)x1080(V)   |  |
| Czułość             | Kolor: 0.06Lux/F1.6, 50IRE<br>B/W: 0.03Lux/F1.6, 50IRE; 0Lux/F1.4(wł. IR) |  |
| Stosunek S/N        | > 52dB (AGC wyl.)   |  |
| Funkcje podstawowe  | Obiektyw  | 2.8-12mm F1.6 MOTOZOOM   |
|                     | Kompensacja tła   | Wyl. – wł (BLC/WDR)  |
|                     | Funkcja poszerzonej dynamiki  | Wyl.-wł (WDR) płynna regulacja   |
|                     | Migawka   | Auto, Ręczna (1/6-1/8000), zabezpieczenie przed migotaniem                                 |
|                     | Kontrola wzmocnienia (AGC)  | Wyl. – wł  |
|                     | Redukcja szumów (DNR)   | Wyl. – wł  |
| Funkcje dodatkowe   | Detekcja ruchu  | wł./wyl. 4 strefy (regulacja położenia, rozmiaru, czułości pół detekcji)                   |
|                     | Strefy zastrzeżone  | wł./wyl. 4 obszary   |
|                     | Funkcja dzień/noc   | Mechaniczny filtr IR (ICR)   |
|                     | Promiennik podczerwieni   | Zasięg 30m   |
|                     | Diody promiennika   | Diody wysokiej mocy 2gen.  |
| Funkcje video       | Kompresja   | H.264 / MJPEG  |
|                     | Rozdzielczość   | 2Mpx / 1080p (1920x1080) / 1280x960<br>1,3MP / 720P(1280x720) / D1(704x576) / CIF(352x288) |
|                     | Prędkość transmisji strumienia głównego                                   | 2Mpx / 1080p (1 ~ 30kl/sek)  |
|                     | Prędkość transmisji pod strumienia 1                                      | 2Mpx / 1080p (1 ~ 30kl/sek)  |
|                     | Prędkość transmisji pod strumienia 2                                      | D1 (1 ~ 30kl/sek)  |
|                     | Przepływność  | H.264: 32K ~ 8192Kbps,<br>MJPEG: 32K ~ 12288Kbps   |
|                     |   |  |
| Funkcje sieci       | Podłączenie sieci   | RJ-45 (10/100Base-T)   |
|                     | Protokoły   | L2TP,IPv4,IGMP,ICMP,ARP,TCP,UDP,DHCP,PPPoE,RTP,RTSP,Qos,NTP,FTP,HTTP,SNMP,SIP              |
|                     | ONVIF   | ONVIF Ver. 2.4   |
|                     | Użytkownicy mobilni   | Android, iOS   |
|                     | Użytkownicy   | Maksymalnie 10 zalogowanych  |
|                     | Zabezpieczenia dostępu  | Hasło dostępu do konfiguracji i podglądu   |
|                     | Gniazdo pamięci   | Micro SD do 128GB  |
|                     | Wejścia/ Wyjścia  | alarmowe 1/1, audio 1/1  |
|                     | Zasilanie:  | 12VDC / POE (802.3af)  |
|                     | Pobór mocy  | 2.7W / 4.8W z wł IR  |
| Temperatura pracy   | -35°C ~ +60°C / IP66  |  |
| Waga                | 0.97kg  |  |
| Wymiary dł/wys/szer | 253.4 x 86 x 71.7 mm  |  |

| Akcesoria   |   |
|---|---|
|  A white rectangular metal component with two horizontal slots on its right side, used for mounting. |  A white rectangular metal component with a central circular hole and several mounting holes on its face. |
| BCS-P-A32   | BCS-P-A61   |